

CGT

Cajas de Ventilación axiales (Versión Estandar)

CGT 800 - 1000 - 1250

Las cajas de ventilación axiales CGT están fabricadas en lámina galvanizada y cuentan con aislamiento interior ignífugo de fibra de vidrio, que disminuye el ruido radiado por el ventilador. La hélice de estos ventiladores es tipo "airfoil", elaborada en aluminio.

APLICACIONES



ACCESORIOS

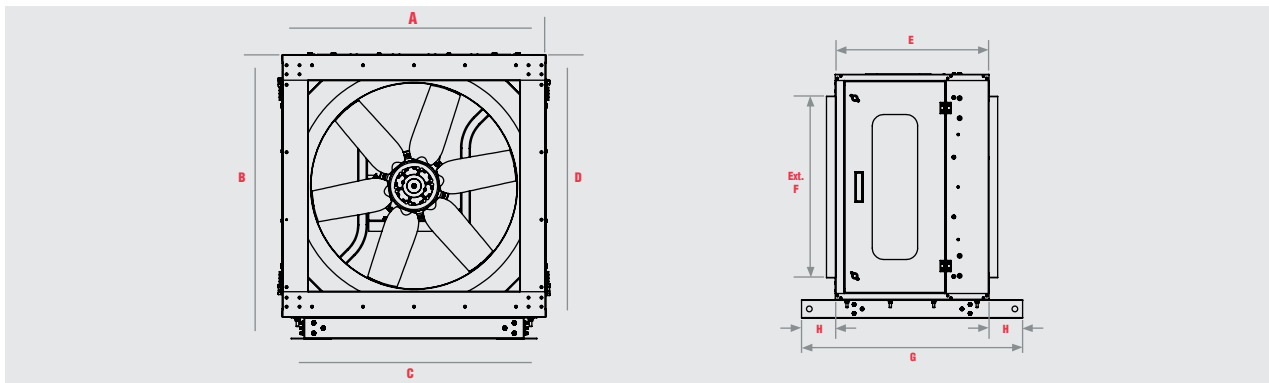
[Consultar pág](#)

CARACTERÍSTICAS

- Hélices de aluminio tipo airfoil, con casquillo de arrastre de acero fundido.
- Caja de ventilación, fabricada en lámina galvanizada, con aislamiento interior ignífugo de fibra de vidrio.
- Rieles en lámina galvanizada para fijación de carga. Dos silenciadores circulares de chapa de acero galvanizado.
- Motores estándar trifásicos con protección contra ambientes húmedos o polvosos, totalmente cerrados con ventilación exterior.

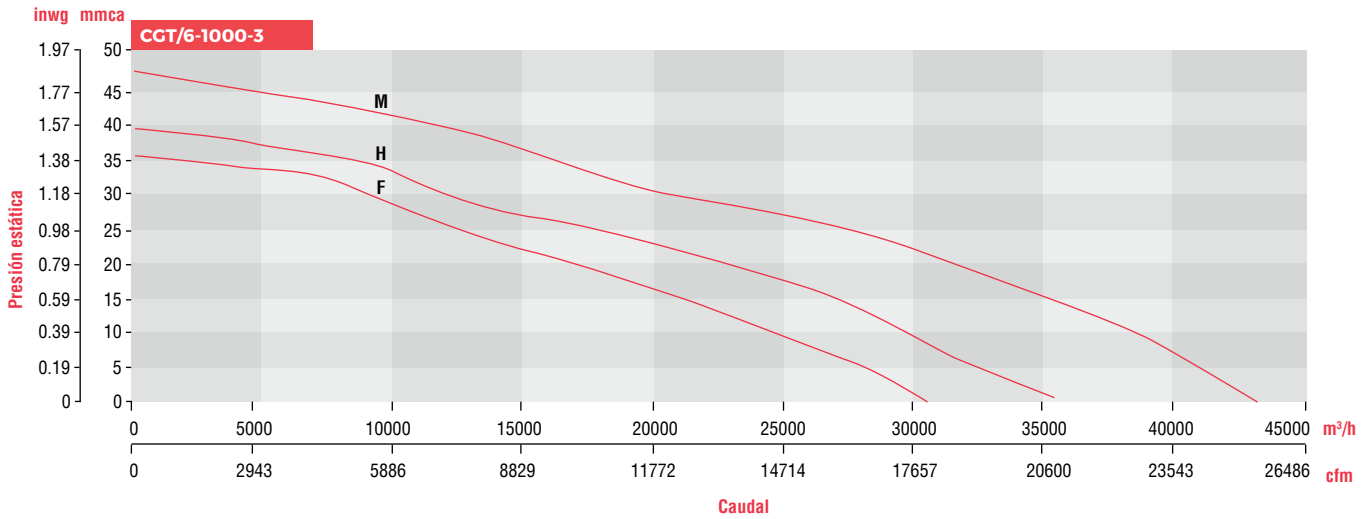
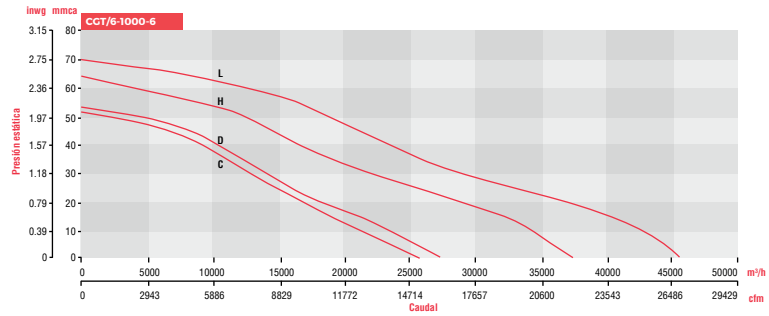
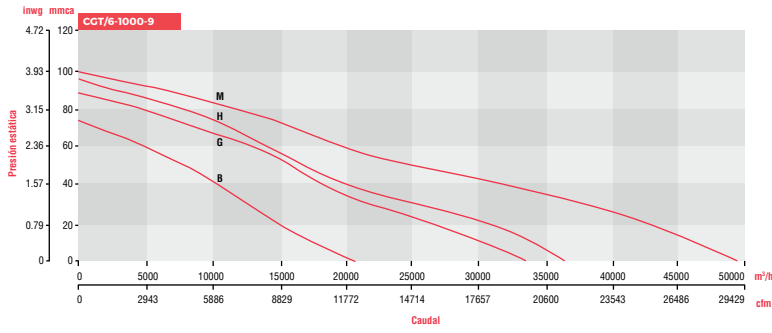
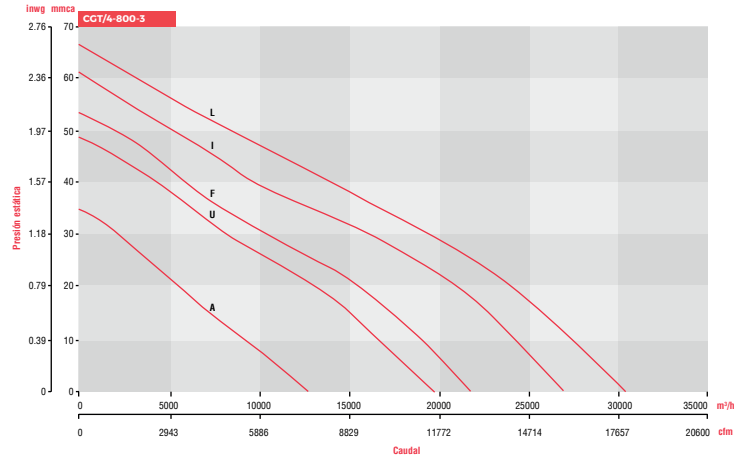
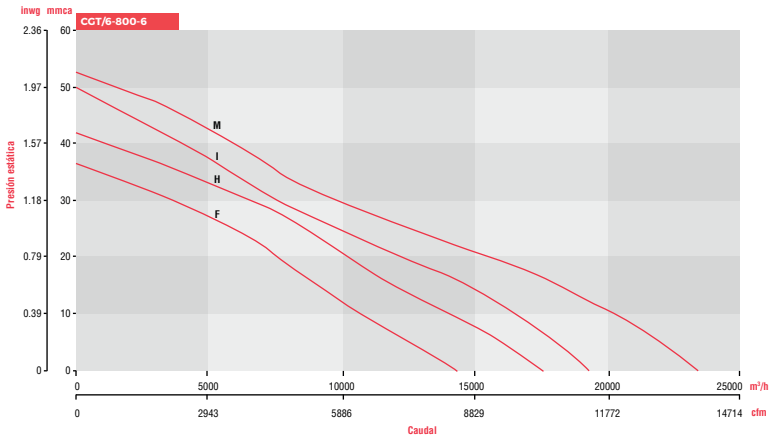
DIMENSIONES (en mm)

(Dimensiones en mm)



Modelo	A	B	C	D	E	F	G	H
CGT-800	1016	1098	948	1016	692	817	995	149
CGT-1000	1184	1264	1105	1178	848	981	1149	149
CGT-1250	1464	1543	1378	1460	932	1262	1229	149

CURVAS CARACTERÍSTICAS



CURVAS CARACTERÍSTICAS

